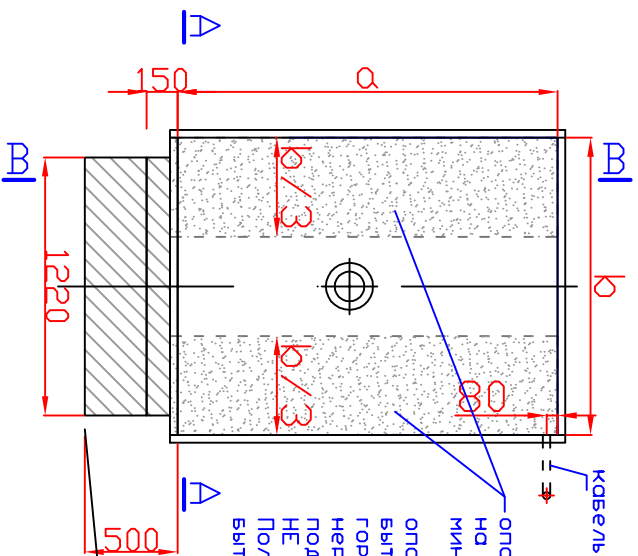


ПЛАН

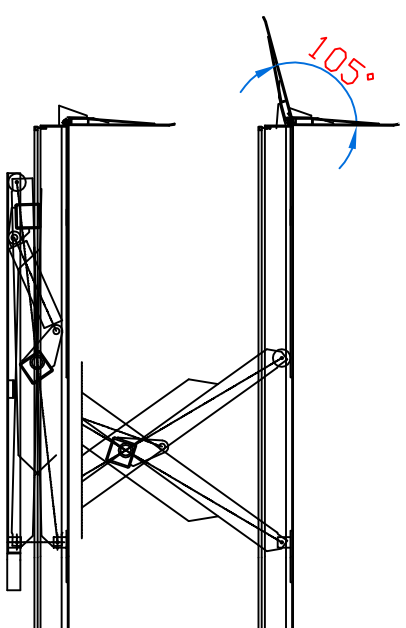


Кабельный канал $\varnothing 50-100\text{мм}$

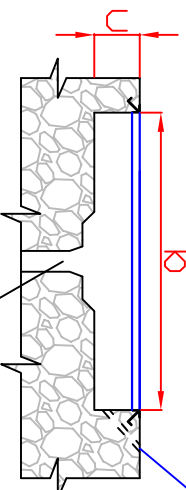
Опорная плоскость, нагрузка на бетонное основание мин. 100кг/см^2

Опорная плоскость должна быть выполнена строго горизонтально. Исправления неровностей путем подкашивания под направляющие прокладок НЕ ДОПУСКАЕТСЯ. Пол приямка должен быть отшлифован.

Пространство в приямке необходимо для козырька



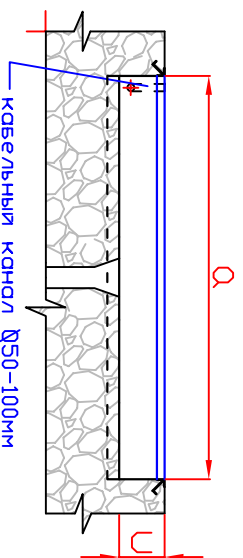
РАЗРЕЗ А-А



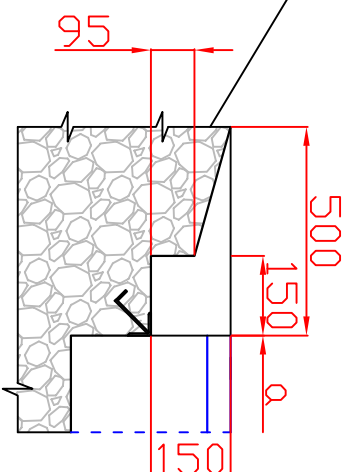
Вывести кабельный канал к месту расположения пульты управления

Дренажное отверстие. Выполнить дренаж при установке подъемного стола вне помещения.

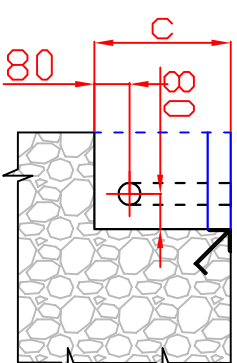
РАЗРЕЗ В-В



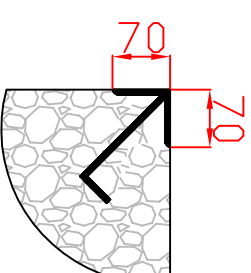
кабельный канал $\varnothing 50-100\text{мм}$



Вывод кабельного канала в приямок



Сделать обрешетку приямка по контуру из уголка 70×70



Модель	Размеры приямка, мм			Тех. характеристики		Класс. надежность, %
	a^{+5}	b^{+5}	c^{+1}	Лит. 380В/220В	КВт X.X	
XXXXXX	$a+30$	$b+30$	$c+10$			XXXX

Питание подвести в центр приямка (запас кабеля 2м)